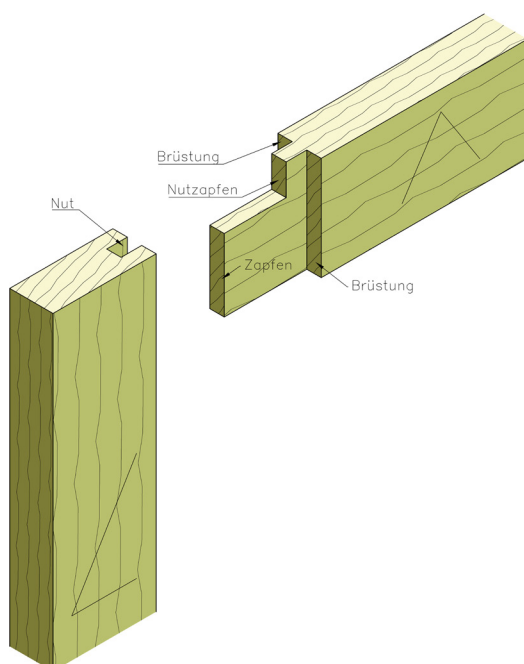


Allgemeines

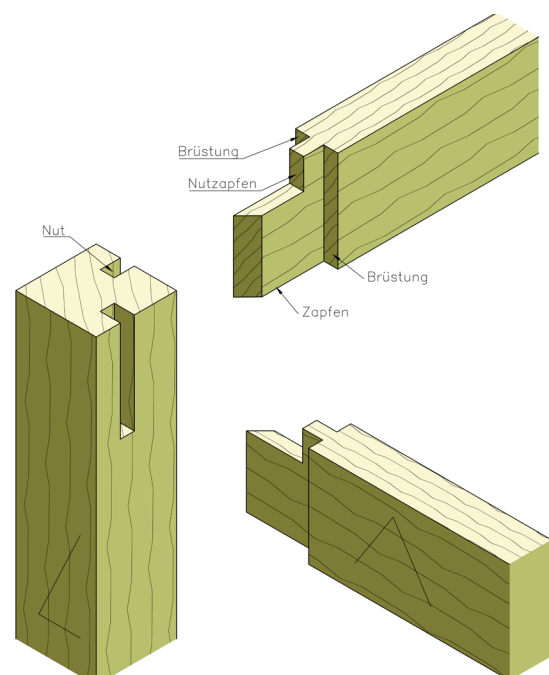
Nutzapfenverbindungen werden bei Rahmen- und Gestellkonstruktionen eingesetzt, bei denen die Friesbreiten über 80 mm hinausgehen. Dabei besteht die Gefahr, dass die verleimte Holzverbindung durch das unterschiedliche Arbeiten von Längs- und Querholz Schaden nehmen. Hier kann der Nutzapfen Abhilfe schaffen. Dazu wird der Zapfen in der Breite auf $\frac{2}{3}$ verkleinert. Damit sich das Restholz, das nach außen übersteht, nicht werfen kann, lässt man ein kleines Stück als verkürzten Zapfen stehen. Dies nennt man den Nutzapfen. Da diese Holzverbindung in der Herstellung wesentlich aufwendiger als eine klassische Zapfenverbindung ist, wird diese heutzutage häufig durch Dübelverbindungen ersetzt.



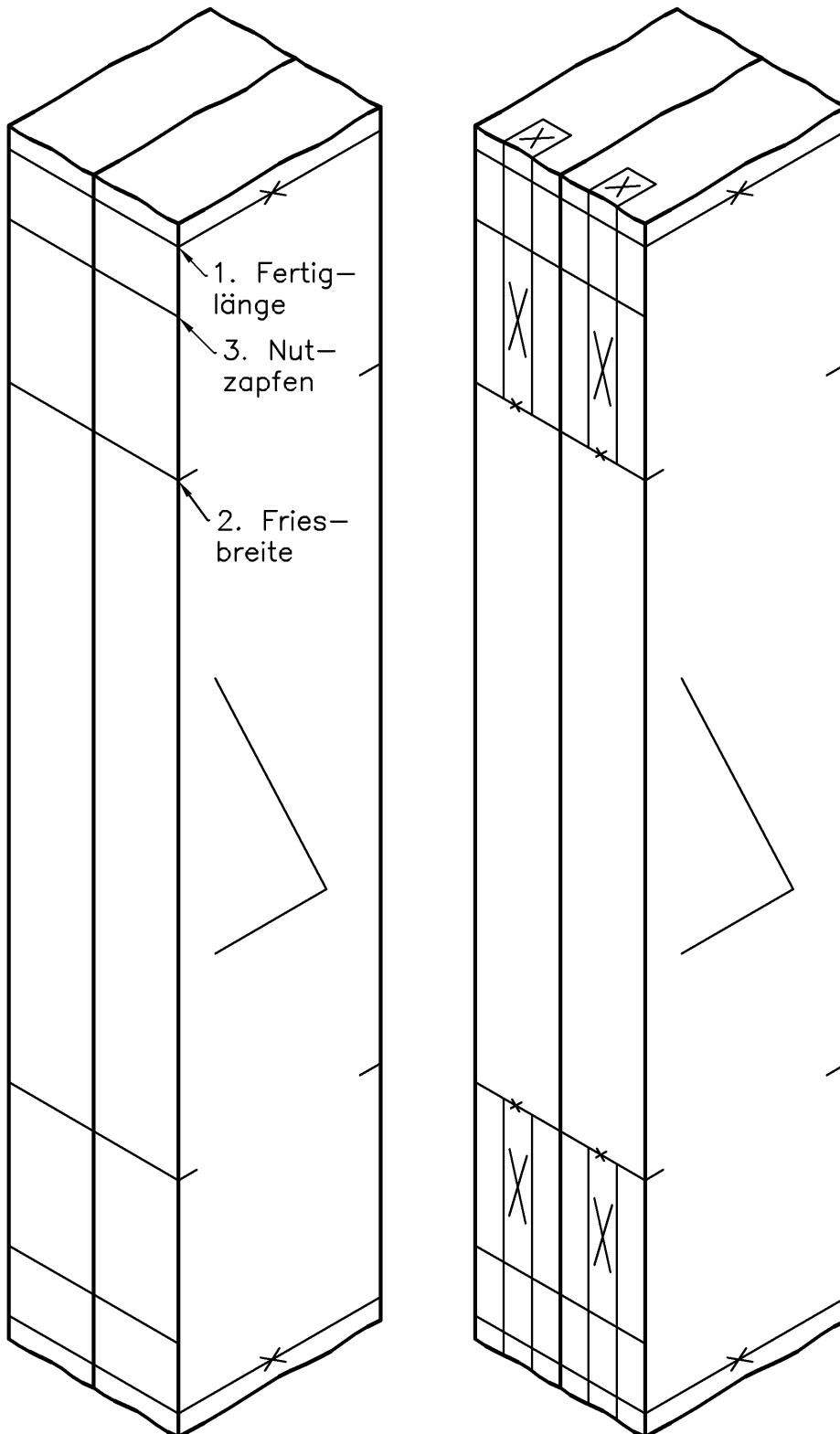
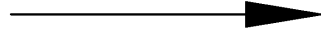
Nutzapfen einfach



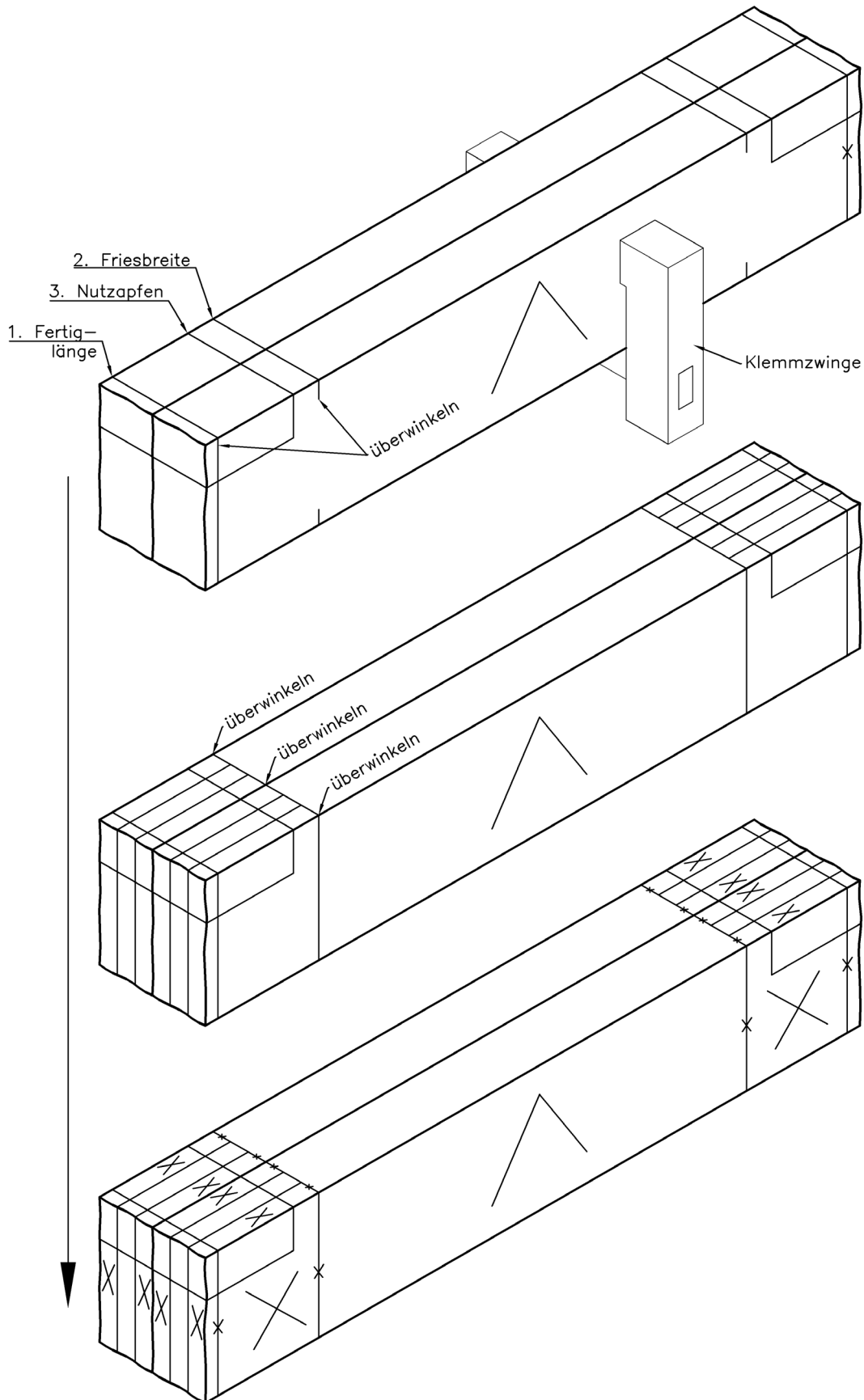
Nutzapfen über Eck



Anreißplan Nutzapfen-Nutteile



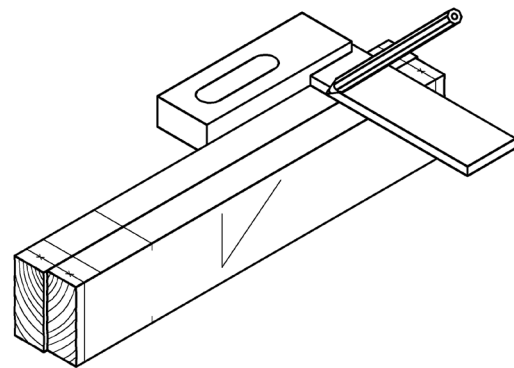
Anreißplan Nutzapfen-Zapfenteile



Arbeitsablauf

1. Holzauswahl und Anreißen

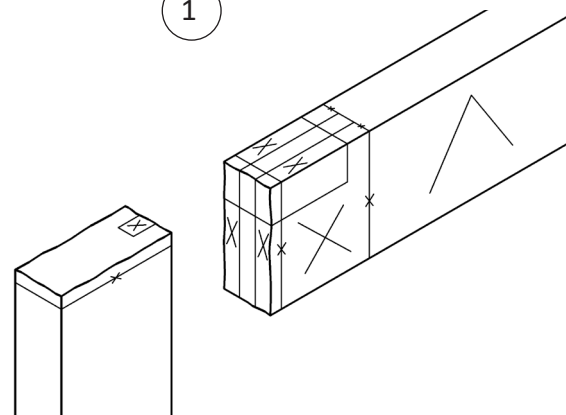
Das Anreißen der Holzverbindung erfolgt im Wesentlichen wie bei der Schlitz und Zapfenverbindung. Lediglich der Nutzapfen wird zusätzlich markiert.



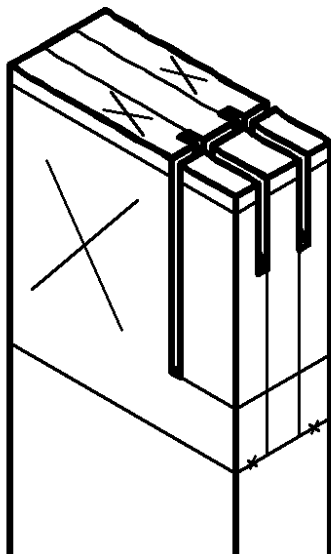
2. Ausarbeiten Zapfenteile

Beim Ausarbeiten ist zu beachten, dass der Schnitt für den Nutzapfen vor dem Absetzen der Zapfenteile erledigt werden muss, da sonst dieser zweimal angerissen werden muss. Alle anderen Arbeitsschritte erfolgen wie beim Schlitz und Zapfen.

1



2

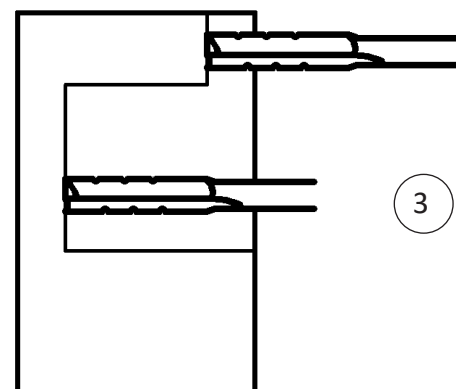


3. Ausarbeiten der Nutzapfen

Der Nutzapfen kann leider nicht vorgesägt werden. Zur Reduzierung der Stemmarbeiten ist es ratsam, Zapfen- und Nutzapfenloch mit einer Maschine vorzubohren oder zu fräsen und die Löcher danach eckig nachzustemmen. Ein Abrunden der Zapfen ist ebenfalls möglich.



3



Sonderformen

In einigen Fällen kann der Zapfen auch durch den aufrechten Rahmen durchgestemmt und verkeilt werden. Dadurch erhöht sich die Stabilität der Verbindung wesentlich, da der aufgekeilte Zapfen formschlüssig im Zapfenloch sitzt. Ein Einsatz über Eck ist so leider nicht möglich. Wichtig bei der Konstruktion ist das sogenannte „kurze Holz“. Das darf nicht zu kurz sein und die Keile dürfen nicht zu viel Druck ausüben, da sonst bei dem kurzen Holz die Gefahr des Abscherens besteht.

